

## BLUETOOTH® HEADPHONES

“Passion Turn”



- GB** Operating Instructions   **D** Bedienungsanleitung   **F** Mode d'emploi   **E** Instrucciones de uso  
**NL** Gebruiksaanwijzing   **I** Istruzioni per l'uso   **PL** Instrukcja obsługi   **H** Használati útmutató  
**RO** Manual de utilizare   **CZ** Návod k použití   **SK** Návod na použitie   **P** Manual de instruções  
**S** Bruksanvisning   **RUS** Руководство по эксплуатации   **BG** Работна инструкция  
**GR** Οδηγίες χρήσης   **TR** Kullanma kılavuzu   **FIN** Käyttöohje

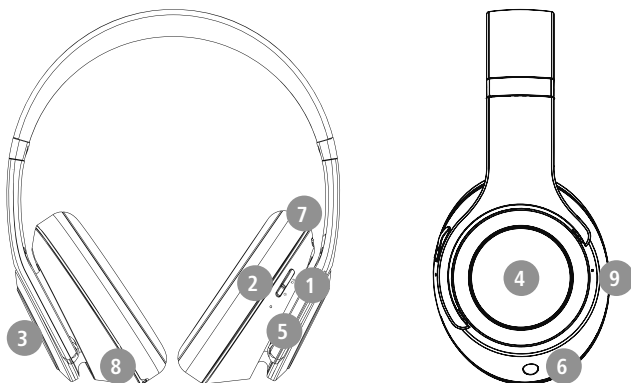




Dziękujemy za zakup produktu firmy Hama!  
 Prosimy poświęcić czas na przeczytanie niniejszej instrukcji i podanych informacji w całości. Instrukcję należy przechowywać w bezpiecznym miejscu, aby móc z niej korzystać w przyszłości. W przypadku ewentualnego odsprzedania urządzenia nowemu właścicielowi należy dołączyć do niego również niniejszą instrukcję obsługi.

## Elementy obsługowe i wskaźniki

1. Przycisk EQ
2. Przycisk ON/OFF
3. Regulacja głośności
4. Przycisk wielofunkcyjny (MFB)
5. Dioda LED stanu
6. Wejście audio (3,5 mm)
7. Wejście micro SD
8. Gniazdo USB-C
9. Mikrofon



## 1. Objaśnienie symboli i instrukcji ostrzegawczych

### Ostrzeżenie

Niniejszy symbol stosuje się do wskazania zaleceń dotyczących bezpieczeństwa lub w celu zwrócenia uwagi na konkretne zagrożenia i niebezpieczeństwa.



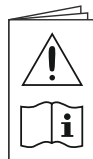
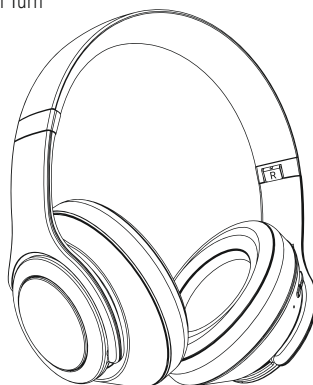
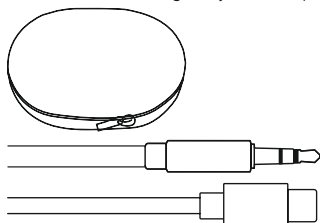
### Wskazówka

Niniejszy symbol wskazuje na dodatkowe informacje i istotne uwagi.



## 2. Zawartość zestawu

- 1 x naszne słuchawki stereo Bluetooth® "Passion Turn"
- 1 x kabel do ładowania USB-C
- 1 x kabel stereo AUX 3,5 mm
- 1 x torebka
- 1 x skrócona instrukcja obsługi
- 1 x ostrzeżenia i uwagi dotyczące bezpieczeństwa





### 3. Zasady bezpieczeństwa

- Produkt jest przeznaczony do prywatnego, niekomercyjnego użytku domowego.
- Produktu należy używać wyłącznie zgodnie z przeznaczeniem.
- Należy nadzorować dzieci, aby nie bawiły się produktem.
- Nie używać produktu w miejscach, gdzie niedozwolone jest stosowanie urządzeń elektronicznych.
- Nie próbować samodzielnie dokonywać konserwacji lub naprawiać urządzenia. Wszelkie prace konserwacyjne należy powierzyć odpowiedniemu personelowi specjalistycznemu.
- Nie otwierać produktu i nie kontynuować jego obsługi, jeżeli jest uszkodzony.
- Nie zaginać ani nie zgniatać kabla.
- Nie upuszczać produktu i nie narażać go na silne wstrząsy.
- Opakowanie należy niezwłocznie usunąć zgodnie z lokalnymi przepisami dotyczącymi utylizacji.
- Nie wolno w żaden sposób modyfikować produktu. W przeciwnym razie gwarancja utraci ważność.
- Chronić produkt przed zanieczyszczeniami, wilgocią i przegrzaniem. Korzystać z produktu wyłącznie w suchych pomieszczeniach.
- Nie używać produktu w bezpośrednim sąsiedztwie grzejnika, innych źródeł ciepła lub w bezpośrednim świetle słonecznym.
- Z produktu należy korzystać wyłącznie w umiarkowanych warunkach klimatycznych.
- Ten produkt, podobnie jak wszystkie produkty elektryczne, nie jest przeznaczony do obsługi przez dzieci!
- Nie używać produktu poza granicami jego wydajności określonymi w danych technicznych.
- Nie używać produktu w wilgotnym otoczeniu i chronić go przed bryzgami wody.
- Nie pozwolić, aby produkt rozpraszał uwagę podczas jazdy samochodem lub na sprzęcie sportowym i zwracać uwagę na sytuację na drodze i otoczenie.
- Akumulator został zamontowany na stałe i nie można go wyjąć, należy zutilizować produkt w całości zgodnie z obowiązującymi przepisami.
- Nie wolno wrzucać akumulatora ani produktu do ognia.
- Nie modyfikować/deformować/podgrzewać/rozmontowywać akumulatorów/baterii.
- Nie należy używać produktu podczas ładowania!

- Należy zachować ostrożność. Wysoki poziom głośności może zakłócać otoczenie lub wywierać na nie ujemny wpływ.

#### Ostrzeżenie – akumulator



- Używać do ładowania tylko odpowiednich ładowarek lub portów USB.
- Z zasady nie należy używać uszkodzonych ładowarek ani portów USB i nie wolno próbować ich naprawiać.
- Chronić produkt przed przeładowaniem lub głębokim rozładowaniem.
- Unikać przechowywania, ładowania i użytkowania w ekstremalnych temperaturach i przy bardzo niskim ciśnieniu powietrza (np. na dużych wysokościach).
- Ładować regularnie (przynajmniej raz na kwartał) podczas dłuższego przechowywania.

#### Ostrzeżenie – magnesy



- Produkt wytwarza pola magnetyczne. Przed zastosowaniem tego produktu osoby z rozrusznikami serca powinny skonsultować się z lekarzem, gdyż działanie rozrusznika serca może zostać zakłócone.
- Nie należy trzymać kart EC lub podobnych kart z paskami magnetycznymi w pobliżu stacji ładowania lub słuchawek. Dane zapisane na kartach mogą ulec uszkodzeniu lub skasowaniu.

#### Ostrzeżenie – wysoki poziom głośności



- Wysoki poziom hałasu!
- Istnieje ryzyko uszkodzenia słuchu.
- Aby zapobiec niedosłuchowi, należy unikać słuchania przy wysokim poziomie głośności przez dłuższy czas.
- Głośność ustawiać zawsze na rozsądny poziom. Wysoki poziom głośności może – nawet jeżeli trwa krótko – prowadzić do uszkodzenia słuchu.
- Podczas używania produktu ograniczona jest percepcja dźwięków z otoczenia. Dlatego podczas używania produktu nie należy obsługiwać pojazdów ani maszyn.





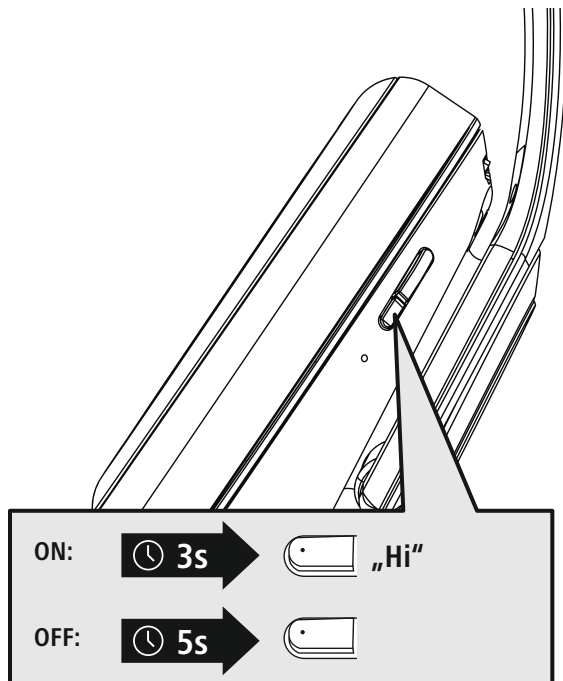
#### 4. Włączanie/wyłączenie

**ON**

Nacisnąć przycisk MFB (4) i przytrzymać przez ok. 3 sekundy aż do usłyszenia komunikatu "Hi" i zamigania diody LED (5) na biało.

**OFF**

W celu wyłączenia nacisnąć przycisk MFB (4) i przytrzymać przez ok. 5 sekundy, aż wyemitowany zostanie sygnał dźwiękowy, a dioda LED (5) będzie migać na biało i zgaśnie.



#### Wskazówka – automatyczne wyłączenie słuchawek

Słuchawki są wyposażone w funkcję automatycznego wyłączenia. Jeżeli w ciągu 15 minut nie ma połączenia z urządzeniem końcowym, zostanie ono automatycznie wyłączone.





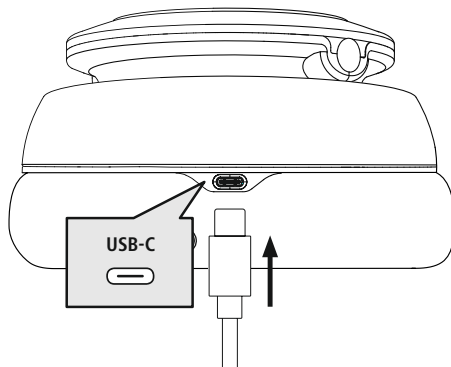
## 5. Ładowanie

Przed pierwszym użyciem w pełni naładować słuchawki.

### 1 Wyłączenie i podłączenie słuchawek

Upewnić się, że przed naładowaniem słuchawki są wyłączone.

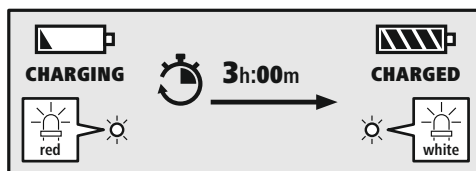
Podłączyć dołączony do zestawu kabel ładujący USB do gniazda ładowania (8). Podłączyć wolną wtyczkę kabla do ładowania USB-C do odpowiedniej ładowarki USB. Należy zapoznać się z instrukcją obsługi używanej ładowarki USB.



### 2 Ładowanie słuchawek

Podczas procesu ładowania dioda LED (5) świeci się stale na czerwono.

Po zakończeniu ładowania dioda LED (5) świeci się światłem ciągłym w kolorze biały.



Pełne naładowanie akumulatora może zająć do 3 godziny.

### 3 Pojemność akumulatora

W przypadku niskiego poziomu naładowania akumulatora słuchawek (<5%) pojawia się komunikat "No power, please charge".

#### Wskazówka

Podczas ładowania łączność Bluetooth® zostanie automatycznie przerwana.





## 6. Pierwsze łączenie Bluetooth® (parowanie)

### Wskazówka – parowanie

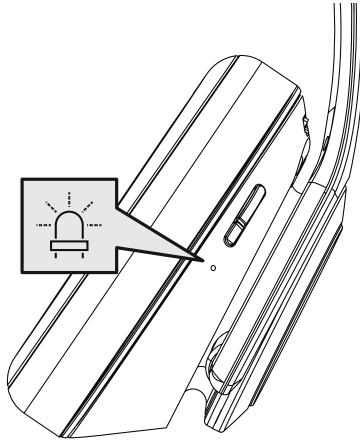


- Upewnić się, że urządzenie końcowe obsługujące technologię Bluetooth® jest włączone, a funkcja Bluetooth® jest aktywowana.
- Uwzględnić instrukcję obsługi urządzenia końcowego.

Słuchawki i urządzenie końcowe nie powinny znajdować się w odległości większej niż 1 metr od siebie. Im mniejsza odległość, tym lepiej.

Włączyć słuchawki przyciskiem MFB (4).

### 1 Sprawdzanie stanu diody LED (5) i komunikatów



#### Dioda LED (5) miga w sposób ciągły i włącza się komunikat:



Słuchawki wyszukują połączenie Bluetooth®.

#### Dioda LED (5) miga i włącza się komunikat:



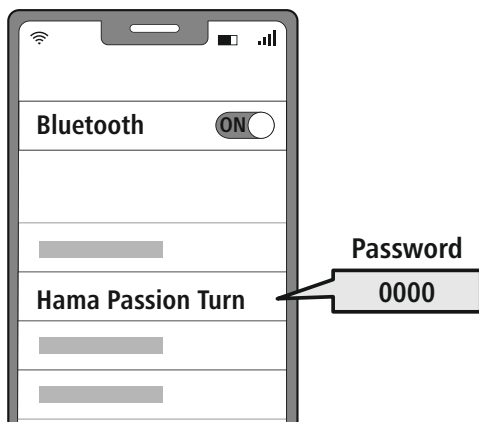
Słuchawki są już połączone z urządzeniem końcowym Bluetooth®.



## 2 Wyszukiwanie słuchawek za pomocą urządzenia końcowego (konieczne tylko przy pierwszym połączeniu)

W urządzeniu końcowym otworzyć ustawienia Bluetooth® i poczekać, aż na liście znalezionych urządzeń Bluetooth® pojawi się urządzenie **Hama Passion Turn**.

Wybrać **Hama Passion Turn** i poczekać, aż słuchawki pojawią się jako podłączone w ustawieniach Bluetooth® danego urządzenia końcowego.



### Wskazówka – hasło Bluetooth®

Niektóre urządzenia końcowe wymagają podania hasła do konfiguracji połączenia z innym urządzeniem Bluetooth®.

- Jeżeli w urządzeniu końcowym pojawi się wezwanie do podania hasła, należy wprowadzić hasło **0000** w celu połączenia się ze słuchawkami.

## 3 Technologia multipoint

Te słuchawki mogą łączyć się z dwoma urządzeniami końcowymi obsługującymi technologię Bluetooth® w tym samym czasie (technologia multipoint).

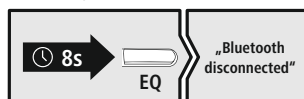


- Najpierw podłączyć pierwsze urządzenie końcowe do słuchawek.
- Następnie zdezaktywować funkcję Bluetooth® w tym urządzeniu końcowym.
- Następnie podłączyć drugie urządzenie końcowe do słuchawek.
- Ponownie aktywować funkcję Bluetooth® na pierwszym urządzeniu końcowym. Następnie słuchawki połączą się również z tym urządzeniem końcowym.

## 4 Przerwanie połączenia Bluetooth®

Przerwać połączenie Bluetooth®, korzystając z ustawień w urządzeniu końcowym.

Alternatywnie:



Nacisnąć i przytrzymać przycisk EQ (1) przez ok. 8 sekund, aby rozłączyć połączenie Bluetooth® i słuchać „Bluetooth disconnected”.

## 7. Podwójna funkcjonalność

Słuchawki mają podwójną funkcjonalność i mogą być używane jako słuchawki lub jako głośniki.

### 1 Tryb słuchawek

Jeśli wyściełane nauszники zostaną obrócone do wewnątrz, produkt może być używany jako słuchawki.



Headphone Mode

### 2

### Tryb głośnika

Jeśli wyściełane nauszники zostaną obrócone na zewnątrz, produkt może być używany jako głośnik.

Speaker Mode







## 8. Elementy obsługowe

### Wskazówka



- Należy pamiętać, że obsługa niektórych funkcji zależy od urządzenia końcowego.
- Uwzględnić instrukcję obsługi urządzenia końcowego.



### 8.1 Funkcja Voice Assistant



Nacisnąć i przytrzymać przycisk EQ (1) przez ok. 2 sekundy, aby rozpocząć komunikację z asystentem Siri lub aplikacją Google Assistant. Po wydaniu przez urządzenie sygnału dźwiękowego funkcja Voice Assistant jest gotowa do pracy.

#### Wskazówka – Siri



Asystent Siri jest dostępny tylko na odpowiednich urządzeniach z systemem iOS 5 (iPhone 4s i nowszy) lub nowszym.

#### Wskazówka – Google Assistant



- **Asystent Google** jest dostępny tylko na odpowiednich urządzeniach z systemem **Android 5.0 lub nowszym** z usługami Google Play, > 1,5 GB wolnej pamięci i minimalnej rozdzielczości ekranu 720P.
- Aplikacja **Google Assistant** musi być dostępna na urządzeniu końcowym i ustawiona jako domyślny język asystenta.



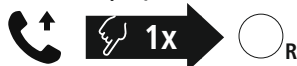
### 8.2 Funkcja głośnomówiąca

Sluchawki mogą być używane jako zestaw głośnomówiący dla telefonu komórkowego.

#### 1 Wykonywanie połączenia

Wybrać numer bezpośrednio na urządzeniu końcowym, aby wykonać połączenie.

#### 2 Odbieranie połączenia



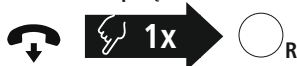
Nacisnąć raz przycisk MFB (4), aby odebrać połączenie przychodzące.

#### 3 Odrzucanie połączenia



Nacisnąć i przytrzymać przycisk MFB (4) przez ok. 1 sekundę lub użyć urządzenia końcowego, aby odrzucić połączenie przychodzące.

#### 4 Zakończenie połączenia



Nacisnąć podczas rozmowy raz przycisk MFB (4), aby zakończyć połączenie.

#### 5 Ponowne wybieranie ostatniego numeru



Nacisnąć i przytrzymać przycisk MFB (4) przez około 2 sekundy, aby ponownie wybrać ostatnio wybrany numer.

#### Wskazówka



Funkcja "Ponownego wybierania numeru" jest dostępna tylko dla urządzenia końcowego, które zostało podłączone jako pierwsze w trybie parowania kilku urządzeń.



## 8.3 Odtwarzanie audio

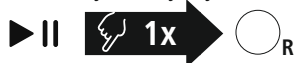
### Wskazówka



Należy pamiętać, że ta funkcja jest dostępna tylko przy aktywnym połączeniu Bluetooth®.

#### 1 Uruchamianie odtwarzania audio na urządzeniu końcowym.

#### 2 Odtwarzaj / Wstrzymaj



Nacisnąć raz przycisk MFB (4), aby wstrzymać lub rozpocząć odtwarzanie audio.

#### 3 Następnny tytuł



Nacisnąć dwukrotnie przycisk MFB (4), aby przejść do następnego tytułu.

#### 4 Poprzedni tytuł



Nacisnąć trzy razy przycisk MFB (4), aby przejść do poprzedniego tytułu.



## 8.4 Regulacja głośności

#### 1 Zwiększanie poziomu głośności



Przekręcić regulator głośności (3) zgodnie z ruchem wskazówek zegara, aby zwiększyć głośność. Po osiągnięciu maksymalnej głośności rozlega się "beep".

#### 2 Zmniejszanie poziomu głośności



Przekręcić regulator głośności (3) w kierunku przeciwnym do ruchu wskazówek zegara, aby zmniejszyć głośność.



## 8.5 Korektor dźwięku

Słuchawki są wyposażone w trzy różne ustawienia dźwięku, które można wybrać według własnego uznania. Nacisnąć raz przycisk EQ (1), aby przełączać między efektami dźwiękowymi. Słuchawki zapamiętują ostatnio wybrane ustawienie dźwięku i odtwarzają je po ponownym włączeniu. W trybie głośnika korektor dźwięku jest wyłączony.

- 1 Dźwięk normalny**

Normal

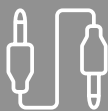
W przypadku wybrania przycisku **"NORMAL"** słuchawki są zrównoważone, ponieważ tony wysokie, średnie i niskie są ustawione na zwykłym poziomie. Słyszalny będzie komunikat **„Equal Mode”**.
- 2 Dodatkowe wzmocnienie basu**

Bass

W przypadku wybrania przycisku **"BASS"** efekt basów jest dodatkowo wzmocniony. Słyszalny będzie komunikat **„Heavy Bass Mode”**.
- 3 Dźwięk o wysokiej rozdzielczości**

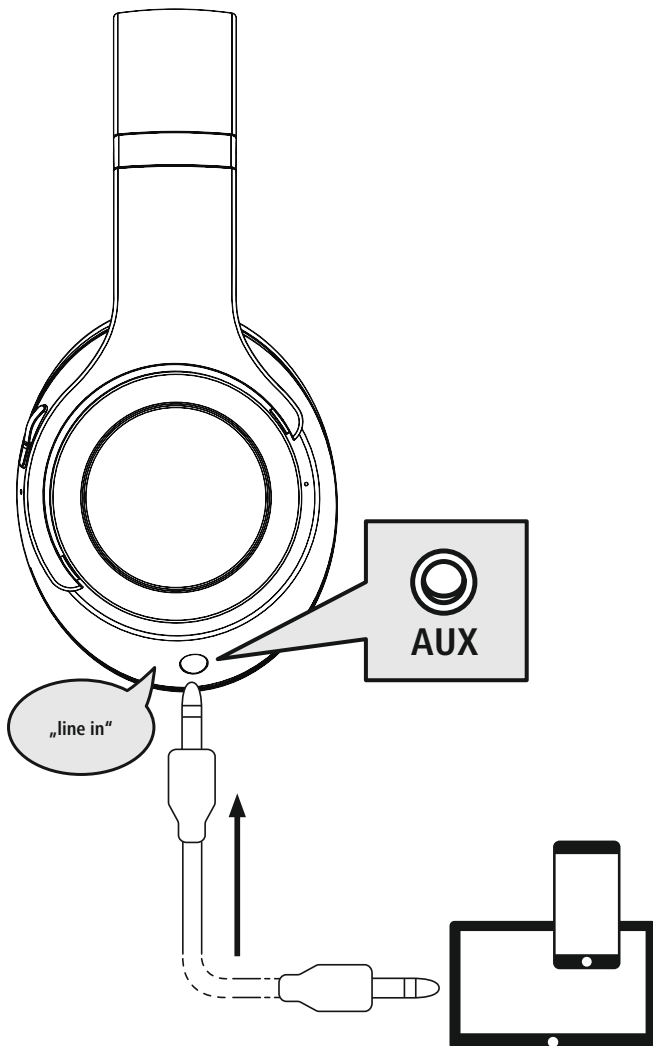
Clear

W przypadku wybrania przycisku **"CLEAR"** głosy są skupione i wyraźne. Słyszalny będzie komunikat **„Vocal Mode”**.



## 8.6 Odtwarzanie dźwięku za pomocą kabla audio

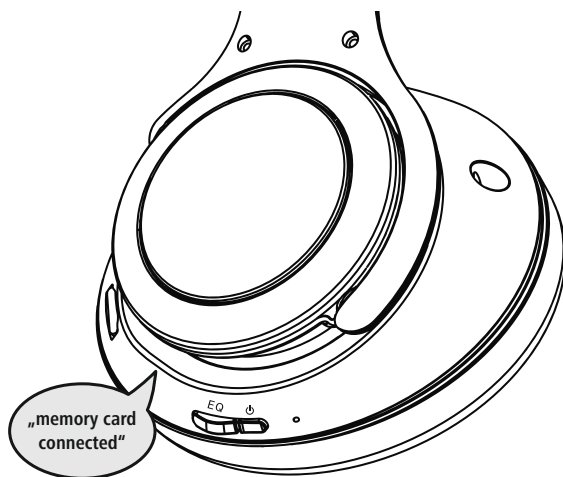
Oprócz połączenia przez Bluetooth® te słuchawki można również podłączyć za pomocą dołączonego do zestawu kabla AUX. W tym celu podłączyć jeden koniec kabla do urządzenia końcowego, a drugi koniec kabla do wejścia audio (6). Słyszalny będzie komunikat „line in”. Po podłączeniu kabla audio połączenie Bluetooth® zostanie automatycznie zakończone. Słuchawki będą teraz działać jak słuchawki przewodowe.





## 8.7 Odtwarzanie dźwięku za pomocą karty micro SD

Oprócz połączenia przez Bluetooth® można korzystać z tych słuchawek również za pomocą karty micro SD. Aby to zrobić, włożyć kartę micro SD do wejścia SD (7). Słyszalny będzie komunikat **„memory card connected”**. Istniejące połączenie Bluetooth® pozostaje nawiązane. Teraz muzyka jest odtwarzana za pomocą karty micro SD.





## 8. Dane techniczne

Słuchawki Bluetooth®	
Zasięg	< 10 m
Technologia Bluetooth®	Bluetooth® v5.3
Obsługiwane profile	A2DP, AVRCP, HFP
Częstotliwość dla transmisji Bluetooth®	2402–2480 MHz
Typ akumulatora	litowo-polimerowy 3,7 V
Min. pojemność	640 mAh
Pobór mocy	maks. 5 V $\approx$ 550 mA
Waga całkowita	292 g
Czas ładowania	ok. 3 h
Czas odtwarzania muzyki / rozmów*	ok. 18 h / ok. 25 h
Stan czuwania*	ok. 90 d

Przenośny głośnik Bluetooth®	
Maks. moc dźwięku	2 x 3 W
Czas odtwarzania muzyki / rozmów*	ok. 3.5 h / ok. 5 h

\* przy pełnym naładowaniu akumulatora



## 9. Czyszczenie i konserwacja

Czyścić produkt wyłącznie niestrzępiącą się, lekko wilgotną ściereczką. Nie używać agresywnych środków czyszczących.

## 10. Wyłączenie odpowiedzialności z tytułu gwarancji

Hama GmbH & Co KG nie ponosi odpowiedzialności i nie udziela żadnej gwarancji z tytułu szkód wynikających z niewłaściwego montażu, instalacji, niewłaściwego użytkowania urządzenia ani z tytułu szkód wynikających z postępowania niezgodnie z instrukcją obsługi i wskazówkami bezpieczeństwa.

## 11. Serwis i pomoc techniczna

W przypadku jakichkolwiek pytań prosimy o kontakt z Działem Obsługi Klienta firmy Hama.

Infolinia: +49 9091 502-0 (niem./ang.)

Bardziej szczegółowe informacje na temat wsparcia można znaleźć na stronie: [www.hama.com](http://www.hama.com)

## 12. Deklaracja zgodności

**CE** Hama GmbH & Co KG niniejszym oświadcza, że typ urządzenia radiowego [00184092] jest zgodny z dyrektywą 2014/53/UE. Pełny tekst deklaracji zgodności UE jest dostępny pod następującym adresem internetowym:

[www.hama.com](http://www.hama.com) -> 00184092 -> Downloads.

Zakres(y) częstotliwości	2402–2480 MHz
Promieniowana maksymalna moc transmisji	2.5 mW E.I.R.P.